

使用说明书

版本：AD

simover masterdrives

制动单元

SIEMENS

西门子电气传动有限公司保留更改功能、技术数据、标准、图纸以及参数的权利。

在未经西门子电气传动有限公司授权的情况下，任何单位或个人不得翻印、传播或挪用本说明书及其内容。如有违反者将承担一切后果。西门子公司保留产品专利权、注册及设计权。

为使说明书内容与产品硬件和软件一致，我们已审校此说明书，然而少许出入在所难免，所以我们不做完全一致的承诺。此说明书内容已核对完，必要的更改，将在以后的版本中给出。对说明书内容的不妥之处，望给予指出。

SIMOVERT®为 Siemens 注册商标

目 录

1	定义和警告.....	1-1
2	产品说明	2-1
3	安装, 接线.....	3-1
3.1	5~50 kW 制动单元的外形图	3-4
3.2	5~50 kW 制动单元适配板的安装.....	3-5
3.3	100~200 kW 制动单元外形图	3-6
3.4	功率端子	3-7
3.5	控制端子 X38	3-10
3.6	连接举例	3-11
4	制动电阻	4-1
4.1	功率额定值的定义.....	4-2
5	监 控	5-1
6	启 动	6-1
6.1	电容器充电.....	6-6
7	技术数据	7-1

1 定义和警告

合格人员

为了理解本说明书和产品上的警示标记，“合格人员”是指熟悉本产品的装配、安装、启动、运行及维护的人员，他们必须掌握下面的技巧：

- ◆ 按安全规程规定，在线路和电气设备的供电、断电、接地和标志方面受过培训并取得资格。
- ◆ 按安全规程规定，在正确维护与使用安全设备方面受过培训并取得资格。
- ◆ 在紧急救护方面受过培训。

危险



“危险”标志指的是危险就在眼前，若不采取适当的措施，就会造成死亡、严重人身伤害或重大物质财产损失。

警告



“警告”标志指的是潜伏着危险，若不采取适当的措施，可能会造成死亡、严重人身伤害或重大物质财产损失。

当心



带三角符号的“当心”标志指的是潜伏着危险，若不采取适当的措施，可能会造成一定的人身伤害或财产损失。

当心

不带三角符号的“当心”标志指的是潜伏着危险，若不采取适当的措施，可能会造成财产的损失。

注意

不带三角符号的“注意”标志指的是存在一定趋势，若不采取适当的措施，可能会出现不希望的结果。

注

在此说明书中，“注”标志指的是有关产品或说明书相关部分应当引起高度重视的重要信息。

警告

设备运行时，该电子设备带有危险的电压。

如不遵守这些警告可能会出现严重的人身伤害或财产损失。

只有相当熟练的合格人员才能操作本装置，这些人员必须熟悉本使用说明书中的警告、安全提示和维护措施。

要使本装置可靠且安全地运行，需要合理的运输、妥善的存储、专业的定位安装及小心地操作和维护。

注意

本说明书并未覆盖所有型号产品的细节，也不可能完全提供有关设备安装运行或维护中的各种意外情况。

如需了解更多的信息或出现特殊问题，请与当地的西门子公司销售办公室联系。

本说明书的内容不应成为以前或现有的协议、约定或法律关系的一部分或为此而必须修改这些协议、约定等。销售合同包含了西门子的全部责任。合同中包含的担保书是西门子全部唯一有效的担保。本说明书的陈述既不扩大合同担保，也不更改现有的担保。



当 心

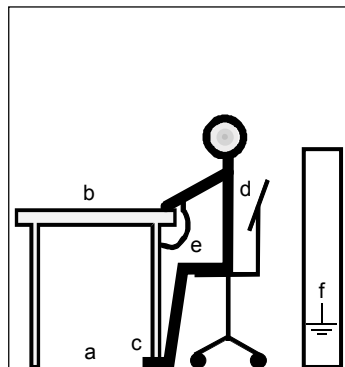
易受静电放电(ESD)损坏的器件

变频器含有易受静电放电损坏的器件。如果操作不当，它们很容易被损坏。如果您必须操作电子板，请仔细关注以下说明：

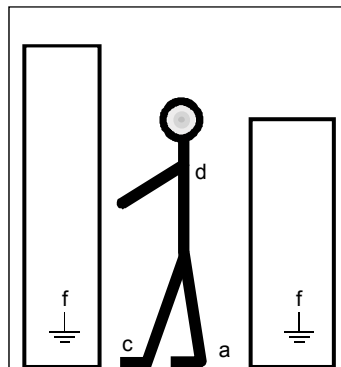
- ◆ 除非绝对必须，请不必触摸电子板
- ◆ 在触摸电子板之前，执行操作的人员必须放掉自己的静电。
- ◆ 电子板绝不允许接触高绝缘材料—如塑料薄膜，绝缘桌面或人造纤维做的衣服。
- ◆ 电子板只能放置在导电平面上。
- ◆ 当在电子板上从事焊接时，电烙铁头应接地。
- ◆ 电子板和器件在存放和运输时，一般应放在导体容器内(如金属化的塑料盒，金属罐)。
- ◆ 如果不可避免要使用非导电容器，则电子板必须用导电材料包装，如导电泡沫橡胶或普通的铝箔。

在下图，明确地显示电子板所必须的保护措施：

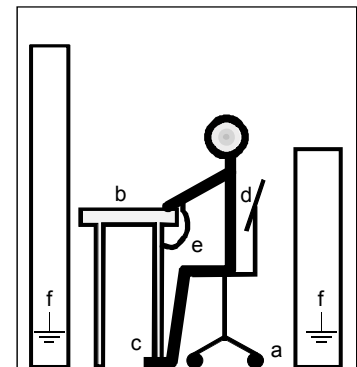
- | | |
|------------|-------------|
| a = 导电地板 | d = 抗静电工作服 |
| b = 抗静电工作台 | e = 抗静电工作链条 |
| c = 抗静电工作鞋 | f = 箱体接地 |



可坐工作站



站立工作站



站立/可坐工作站

2 产品说明

当一台电机进行制动时，它将电能回馈到 SIMOVERT MASTERDRIVES，因而导致直流母线电压的升高。制动单元并联连接到直流母线上并将直流母线电压限制到可以接受的水平。制动单元将制动能量送至外部制动电阻上并转换成热能。制动单元上必须总接有合适的电阻。没有制动电阻，制动能量便无法转换。

通过直流母线端子，制动单元可连接至变频器或逆变器上。当直流母线电压达到一个预定限值时，制动单元自动开通以防止直流母线电压继续增长。

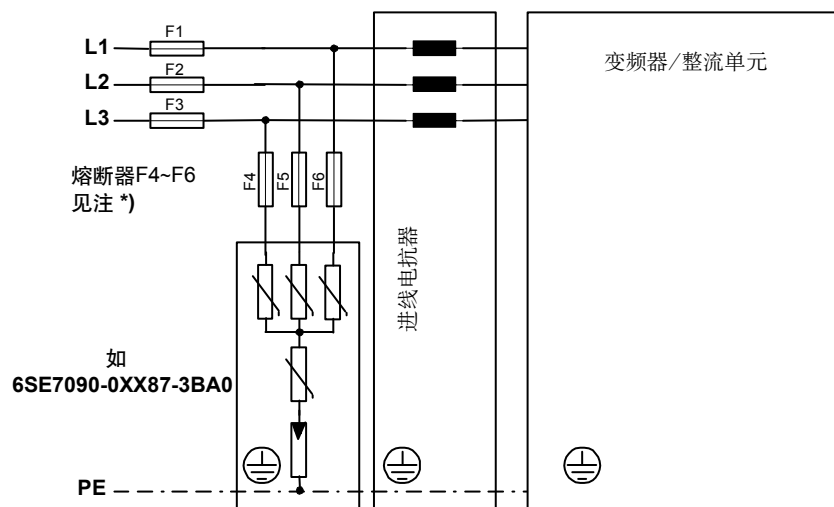
制动单元的运行同变频器或逆变器无关。

制动单元电子器件由直流母线电压供电。

为提高制动功率，制动单元可并联连接。

3 安装, 接线

- 安 装
- ◆ 用 M6 螺钉或适配板可将 5~50 kW 制动单元装在 G 型导轨上(适配板不随机供货)。
 - ◆ 用 M6 螺钉或 G 型导轨安装 100~200 kW 制动单元。
- 接 线
- ◆ 为了符合 UL 法规, 变频器/整流单元的供电电源应接有电压限制器件(压敏电阻)(见图 3-1)。



- *)注
- 当 F1~F3>125A 用作为变频器/整流单元电源熔断器时, 必须装入熔断器 F4~F6=125A gL。

图 3-1

◆ 制动单元:

将端子 C/L+ 和 D/L- (在制动单元顶部)或母排接至变频器的 C/L+ 和 D/L- 端子上 (见图 3-3)。

在变频器和制动单元间建立起保护导体连接(保护导体截面见表 3-1)。

- 接至直流母线的电缆必须是双心绞合线, 最长 3 m。
- 当在公共直流母线上并联连接几台逆变器时, 制动单元必须接至最大功率的逆变器上。

◆ 制动单元的并联连接:

• 为增大制动功率, 制动单元应并联连接。所有并联连接的制动单元的响应阈值开关(见图 6-2, 图 6-3)应置于相同位置。总的连续制动功率 PDB 由各个单元连续制动功率的总和算出。制动功率定义见图 4-1。

• 每台制动单元必须用自己的双心绞合线, 最长 3 m 接至直流母线。这根电缆的长度, 对于所有并联连接的制动单元应是一致的, 这样保证了电流的均衡分配。

• 每台制动单元须有自己的制动电阻。

◆ 外部制动电阻: (选择表见“制动电阻”那一章)

- 将制动电阻接至端子 G 和 H。
- 制动单元和外部制动电阻间连接电缆长度应 <15 m。

警告



接错或短接直流母线端子将损坏变频器或制动单元。

制动单元排出的空气可达 $>80^{\circ}\text{C}$ 。

外壳温度可达 $>65^{\circ}\text{C}$ 。

一块屏蔽板随 5~50 kW 制动单元供货。当使用屏蔽控制电缆或外部制动电阻屏蔽电缆时, 这些电缆的屏蔽层应接至屏蔽板上。这块屏蔽板用于减轻张力。

屏蔽板通过 2 个螺栓和随机供货的螺母装在制动单元的底板上, 见图 3-2。

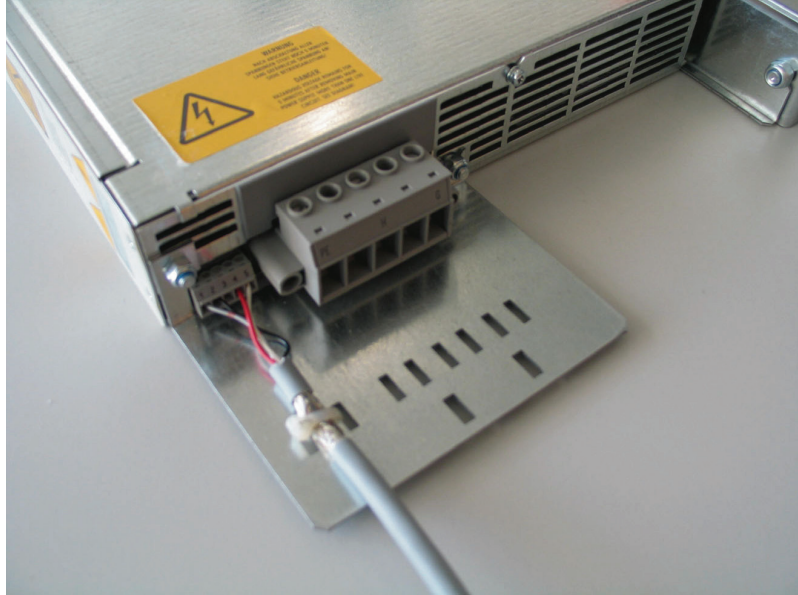


图 3-2 带屏蔽板的 5~50 kW 制动单元

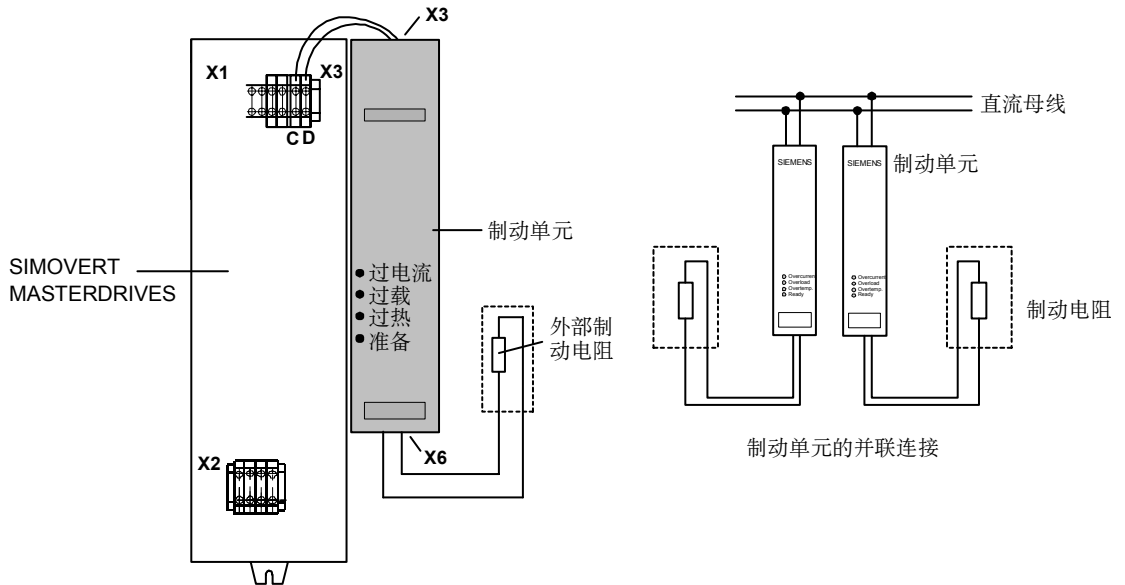


图 3-3 制动单元的连接

3.1 5 ~ 50 kW 制动单元的外形图

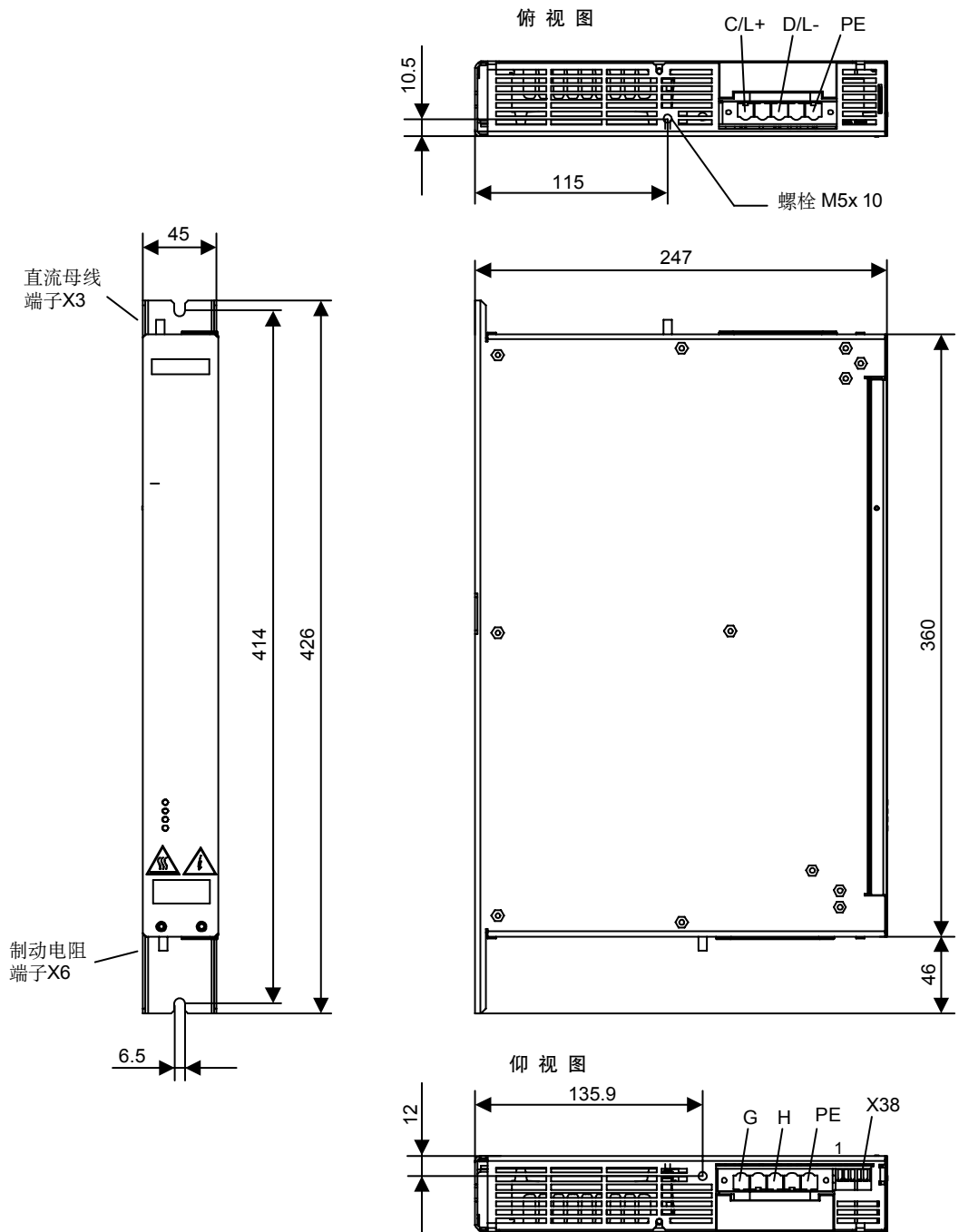
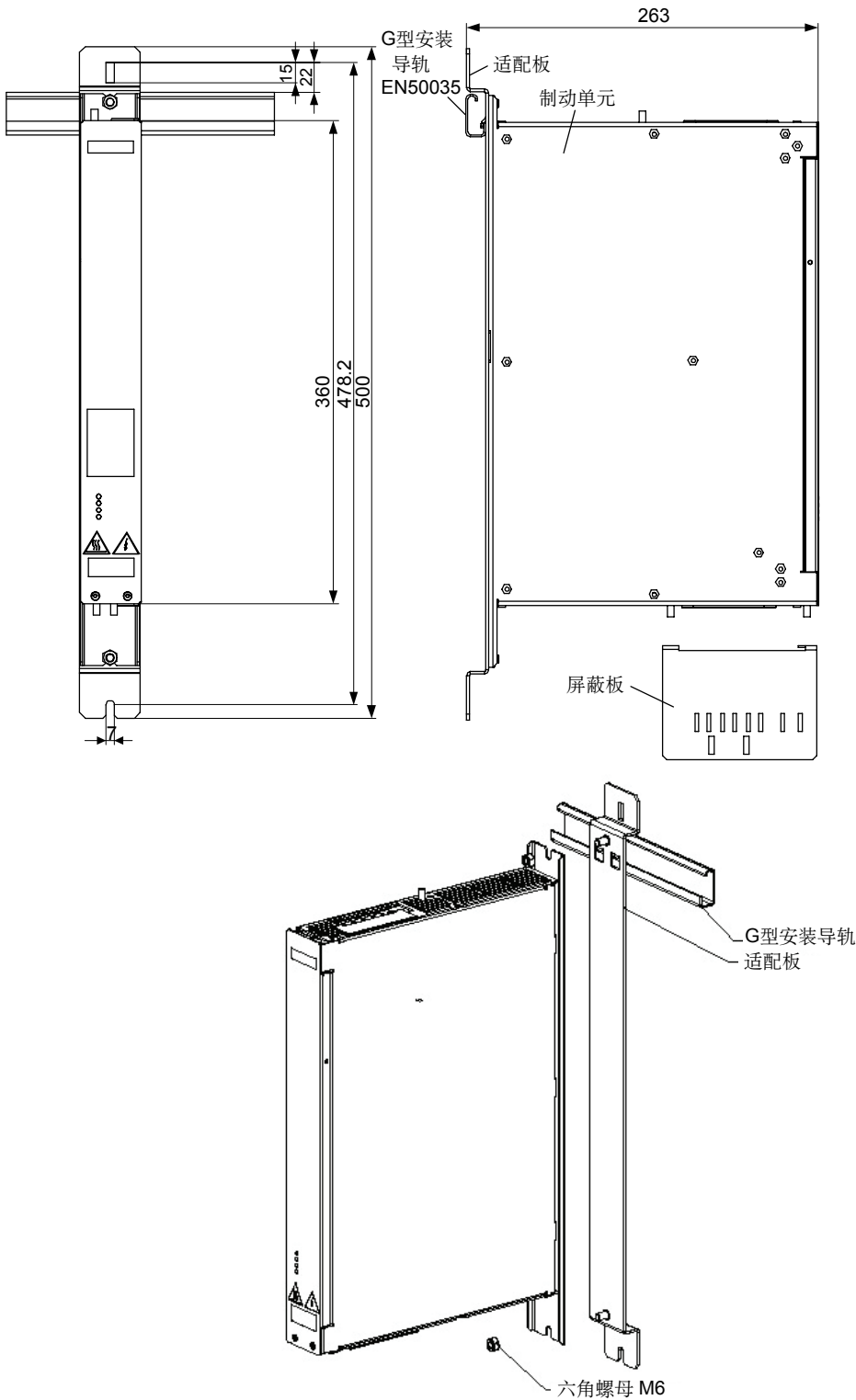


图 3-4 外形图

3.2 5 ~ 50 kW 制动单元适配板的安装



适配板订货号: 6SX7010-0KC01

图 3-5

3.3 100 ~ 200 kW 制动单元外形图

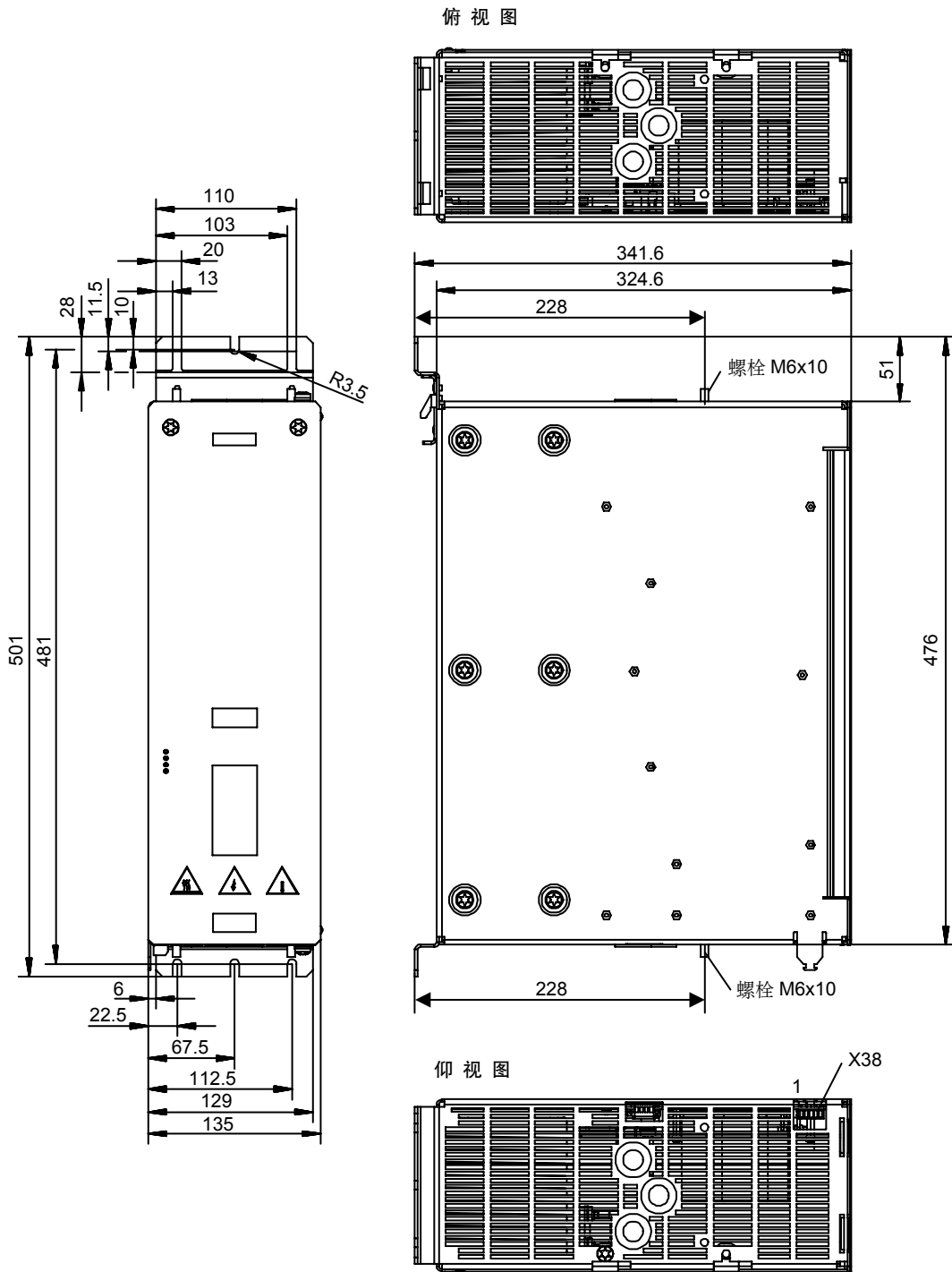


图 3-6

3.4 功率端子

直流母线导线截面 S	外部保护导体 PE 最小截面 MS
$S \leq 16 \text{ mm}^2$	$MS \geq S$
$16 \text{ mm}^2 < S \leq 35 \text{ mm}^2$	$MS \geq 16 \text{ mm}^2$
$S > 35 \text{ mm}^2$	$MS \geq S/2$
注: PE 导体截面最少大于 2.5 mm^2	

表 3-1 5 ~ 200 kW 制动单元保护导体连接截面 (DIN EN 61800-5-1)

制动单元 5 ~ 50 kW:

直流母线端子排 X3(5 ~ 50 kW)		
端子 / 意义	说 明	拧紧力矩[Nm / lbf ft]
C/L+ 输入(正直流母线)	端子排(装置顶部)	1.5/1.1
D/L- 输入(负直流母线)	端子排(装置顶部)	1.5/1.1
PE 保护导体	端子排(装置顶部)	1.5/1.1
屏蔽连接	M5 螺栓在外壳顶部	6/4.4
制动电阻端子排 X6(5 ~ 50 kW)		
端子 / 意义	说 明	拧紧力矩[Nm / lbf ft]
G 外部制动电阻	端子排(装置底部)	1.5/1.1
H 外部制动电阻	端子排(装置底部)	1.5/1.1
PE 保护导体	端子排(装置底部)	1.5/1.1
屏蔽连接	M5 螺栓在外壳底部(屏蔽板上方)	6/4.4
注		
可连接截面:		
多股线	1.5 ~ 16 mm ²	
多股细绞线	1.5 ~ 16 mm ²	
AWG	16 ~ 6	

表 3-2 5 ~ 50 kW 制动单元的功率连接

警告



制动单元可以带或不带熔断器接至直流母线汇流排。传动变频器或逆变器和制动单元之间的连接应有抗短路和接地故障保护。
电缆的耐压强度必须按电网电压选择。

熔断器

- ◆ 对于具有公共直流母线的多电机传动系统, 须安装熔断器(输入功率 >> 制动单元功率)。
- ◆ 高压熔断器(1000 V)必须装在正、负支路(熔断器型号见表 7-1)。
- ◆ 对于单电机传动(变频器上有一台制动单元)不需熔断器。

注

这些熔断器在“危急情况”下提供保护。它们不能保护制动单元或外部制动电阻。

制动单元 100 ~ 200 kW:

直流母线端子(通过汇流排, 100 ~ 200 kW)		
端子/意义	说 明	拧紧力矩[Nm / lbf ft]
C/L+ 输入(正直流母线)	汇流排 C/L+	16/11.8
D/L- 输入(负直流母线)	汇流排 C/L-	16/11.8
⊕ 保护导体	汇流排 PE ⊕	16/11.8
屏蔽连接	M6 螺栓在外壳顶部	8/5.9
制动电阻端子(通过汇流排, 100 ~ 200 kW)		
端子/意义	说 明	拧紧力矩[Nm / lbf ft]
G/R+ 外部制动电阻	汇流排 G/R+	16/11.8
H/R- 外部制动电阻	汇流排 H/R-	16/11.8
⊕ 保护导体	汇流排 PE ⊕	16/11.8
屏蔽连接	M6 螺栓在外壳底部	8/5.9
注		
通过右边方式连接	按 DIN 46234 的挤压线鼻子 带可收缩套管的外套 通过 M8 × 25 螺栓进行电缆连接	
AWG	max 2/0	

表 3-3 100 ~ 200 kW 制动单元的功率连接

警告



制动单元可以带或不带熔断器接至直流母线汇流排。传动变频器或逆变器和制动单元之间的连接应有抗短路和接地故障保护。

电缆的耐压强度必须按电网电压选择。

熔断器

- ◆ 对于具有公共直流母线的多电机传动系统, 须安装熔断器(输入功率 \gg 制动单元功率)。
- ◆ 高压熔断器(1000 V)必须装在正、负支路(熔断器型号见表 7-1)。
- ◆ 对于单电机传动(变频器上有一台制动单元)不需熔断器。

注

这些熔断器在“危急情况”下提供保护。它们不能保护制动单元或外部制动电阻。

3.5 控制端子 X38

端子/意义	说 明				
1 封锁输入	<p>当相对于参考电位(针 2)施加+24 V DC 时, 制动单元封锁。所有激活的故障信息同时被确认。为了确认一个故障信息, 必须对此输入施加 1 个最少 2 ms 的高电平信号(有关故障信息确认, 请见第 5 章“监控”)。</p> <p>为了激活制动单元, 应再撤消 24 V DC 电源(低电平)。</p> <p>高电平: 15… 30 V (输入电流 ≤ 10 mA) 低电平: -0.6… 5 V</p> <p>仅当外部 24 V DC 电源加到针 4 和针 2 时, 才能进行封锁和确认。</p>				
2 M	外部 24 V 电源地和信号参考电位				
3 未用	无功能				
4 P24	<p>外部 24 V 电源的正极</p> <p>20 V–30 V DC/0.5 A</p>				
5 故障输出	<table border="0"> <tr> <td>输出晶体管导通 (输出电压 > P24–3 V)</td> <td>→ 无故障</td> </tr> <tr> <td>输出晶体管封锁 (0 V)</td> <td>→ 故障 或 制动单元封锁 或 无直流母线电压 或 无外部 24 V 电源</td> </tr> </table> <p>故障输出最大电流负载能力 300 mA。 故障输出无电位隔离。参考电位是地 X38, 针 2。</p>	输出晶体管导通 (输出电压 > P24–3 V)	→ 无故障	输出晶体管封锁 (0 V)	→ 故障 或 制动单元封锁 或 无直流母线电压 或 无外部 24 V 电源
输出晶体管导通 (输出电压 > P24–3 V)	→ 无故障				
输出晶体管封锁 (0 V)	→ 故障 或 制动单元封锁 或 无直流母线电压 或 无外部 24 V 电源				

注

虽然端子排 X38 不连接, 制动单元仍能工作。

当直流母线电压断开, 内部电压源下降(故障 LED 熄灭), 故障自动清除。

连接控制端子排 X38 的电缆必须远离动力电缆。

控制电缆的长度 < 10 m。

3.6 连接举例

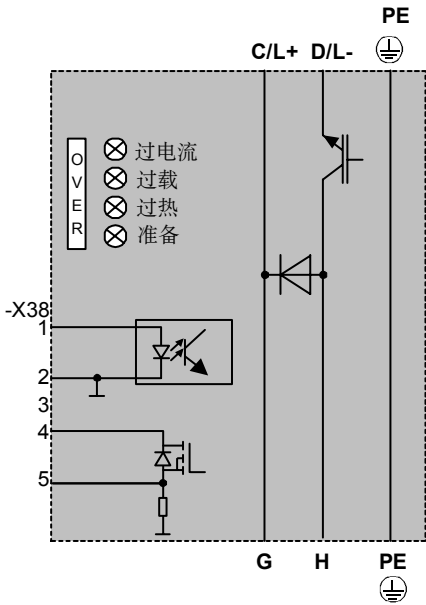


图 3-7 一般电路图

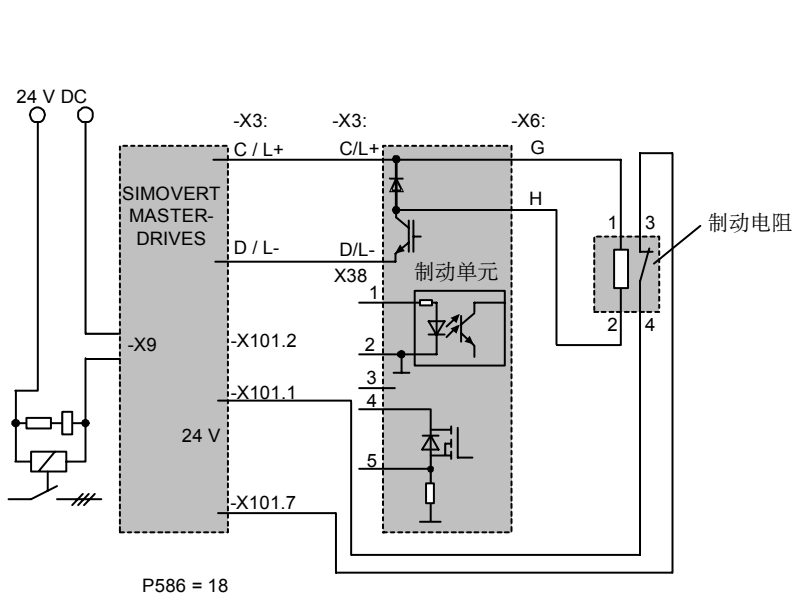
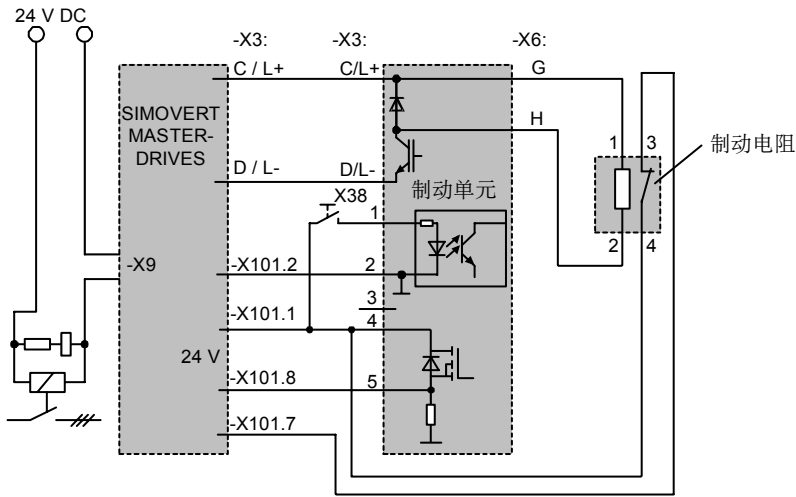


图 3-8 变频器带制动电阻的制动单元和通过数字输入5，变频器故障停机



对于MASTERDRIVES参数设定，见“启动”那一章

图 3-9 变频器带制动电阻的制动单元和变频器故障停机；制动单元故障信息加到变频器上，制动单元故障通过按钮确认。

注意

制动单元不能通过一个接触器接到带电的直流母线上。

4 制动电阻

在第 7 章“技术数据”中列表的制动电阻用于匹配制动单元并且能充分发挥制动能力。

警告



当制动电阻和制动单元结合使用时，它应保证电阻器的电阻不能小于最小允许电阻值，否则制动单元将损坏！

比较大的电阻值是允许的。然而，比较高的电阻值将降低制动功率。制动功率和电阻值成反比(双倍电阻值→一半的制动功率)。

在运行时，制动电阻的表面可能有几百度(°C)温度。因而，冷却空气不能含有可燃烧或有爆炸危险的物质或瓦斯。

如果电阻器靠墙安装，该墙壁应是不可燃的。

警告



外部制动电阻必须单独安装并在设备侧进行连接。

由西门子推荐的制动电阻有一个热触点(常闭)，当电阻过载时，它能脱扣。当热触点动作时，变频器必须通过一个主接触器从电网断开。热触点的正确功能由制造商在调试时加以检验！

如果主接触器由变频器或逆变器(X9)相应的输出来控制时，热触点可以接至开关量输出，它可以参数化为一个故障输入(见图 3-8)。

4.1 功率额定值的定义

带外部制动电阻的制动单元

P_{20} = 额定功率

P_3 = 峰值功率 = $1.5 \times P_{20}$

$P_{DB} = 0.25 \times P_{20}$ = 长时功率

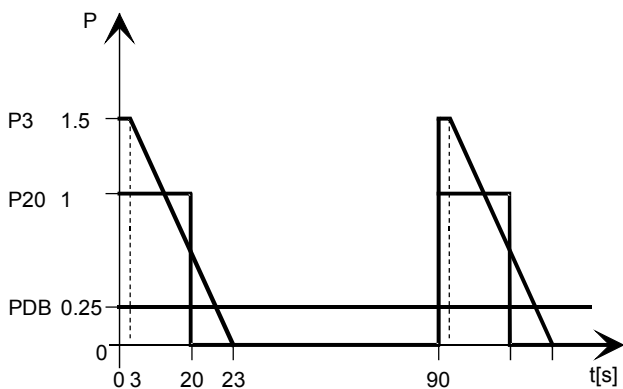


图 4-1 制动单元的负载特性

下式用于并联连接的制动单元：

P_{20} 总和 = $0.9 \times$ 各个单元的 P_{20} 总和

P_3 总和 = 各个单元 P_3 总和

P_{DB} 总和 = 各个单元 P_{DB} 总和

5 监 控

当发生故障时，制动单元封锁，晶体管封锁故障输出(见 3.5 “控制端子 X38”)。在前板上的 LED 显示当时运行状态。

显示元件(LED)	运行状态说明	输出晶体管状态	确认吗?
◆ 过电流(故障)	输出侧短路而使 LED 亮。 该故障不能自己确认。可通过施加和去掉封锁信号来确认。 在确认前应去掉短路!	被封锁	是
◆ 过载	当过载监控器响应时, LED 亮(负载和空载周期的比值受监控, I^2t 监控); 当超过指定的负载循环时, 脉冲/休息比受到限制。 总连续制动功率(PDB)同 LED 状态无关而总是可以调用。 在图 4-1(P3/P20)中所示负载循环, 在 LED 熄灭后才能完整取消选择。	导通	自确认
◆ 过热(故障)	当温度监控器响应时, LED 亮(环境温度太高或冷空气入口堵塞)。 当温度自己回到临界值时, 故障自动确认。	被封锁	否
◆ 准备	当工作电压加到输入端子上时, LED 亮。 当制动单元由于在控制端子 X38 上输入“封锁”或由于发生温度故障(→过热)或短路(→过电流)而导致封锁时, LED 熄灭。 如果制动单元有内部故障, 如装置损坏, 则 LED 闪烁。	导通	不适用

6 启动

危险



当制动单元已施加电压时，不要卸下前盖！

控制回路直接连到直流母线电压！

在调整响应阈值开关之前，制动单元必须从电源上断开。

在制动单元已断电后，由于直流母线上的电容器，在 5 分钟之内，制动单元仍存在危险电压。

开关 S1 用于响应阈值：

在制动单元上可以转变响应阈值。

制动单元运行的系统电压可为 380V/400V，500V 或 660V。在这种情况下，直流母线电压在制动方式下仅有轻微上升，因而，应减小电机绝缘的电压负载。

注

对于西门子电机 1LA1/5/6/8/系列，电压限值不需更改。

如果电压限值开关 S1 设定在较低值，则应减小峰值制动功率 P3 ($P \sim V^2$)。

5 ~ 50 kW 制动单元:

如何用开关 S1 去改变响应阈值:

- ◆ 松开前板底部 2 个螺钉，从底部向前抽出前板并推向一侧(图 6-1)。不要拆卸接至前盖的 PE 导体!
- ◆ 使用合适的工具，如小螺丝刀去调整开关 S1(图 6-2)。
- ◆ 扣住前板顶部送入外壳槽中，插入并扭紧底部 2 个螺钉。

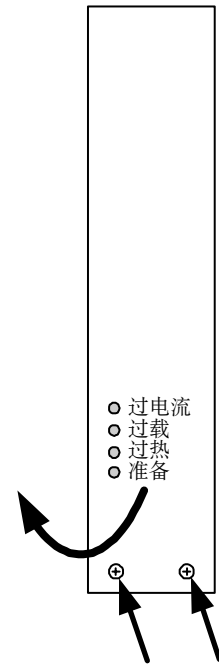


图 6-1 打开的前盖

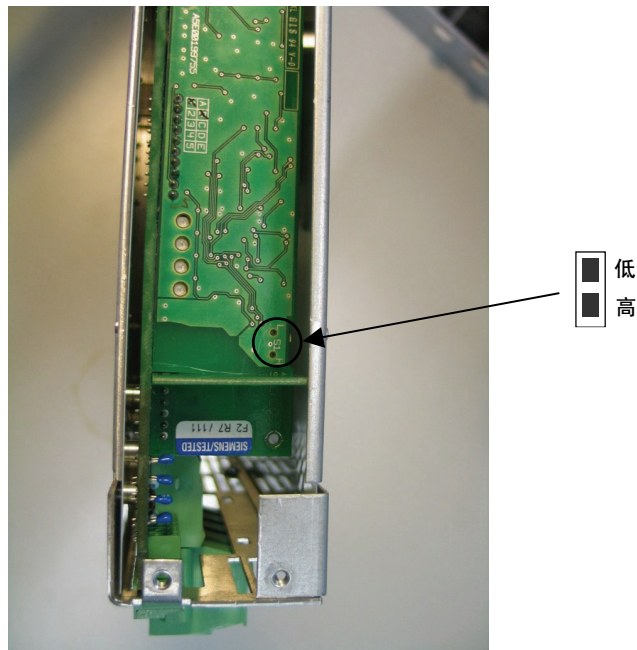


图 6-2 5 ~ 50 kW 制动单元用于调整响应阈值的开关 S1

100 ~ 200 kW 制动单元

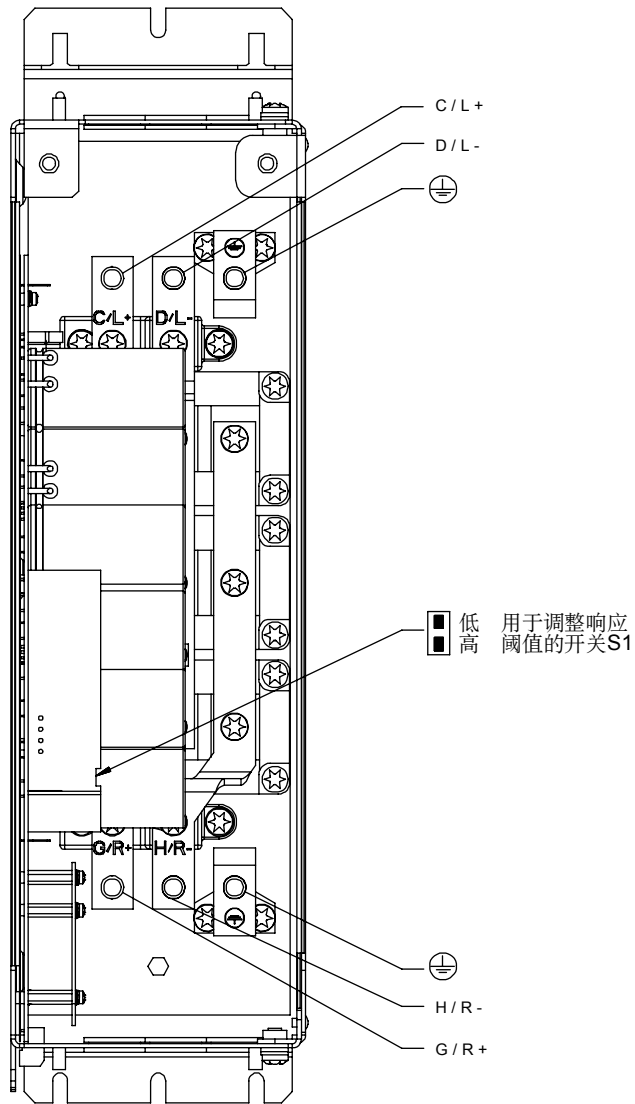


图 6-3 100 ~ 200 kW 制动单元用于调整响应阈值的开关 S1

在前盖背后的电压限值开关 S1

制动单元	额定电压	响应阈值	开关位置
6SE70___.C.87-2DA1	208 V ~ 230 V	387 V (不可调)	在 2 个方向
6SE70___.E.87-2DA1	380 V ~ 460 V	757 V (工厂设定)	
	380 V ~ 400 V	673 V	
6SE70___.F.87-2DA1	500 V ~ 575 V	945 V(工厂设定)	
	500 V	841 V	
6SE70___.H.87-2DA1	660 V ~ 690 V	1105 V(工厂设定)	
	660 V	1040 V	

表 6-1 响应阈值的设定

在变频器上设定参数：(见 SIMOVERT MASTERDRIVES 使用说明书，“参数设置”章节)

- ◆ 封锁变频器或逆变器中的 Udmax 调节器。这样，在具有矢量控制功能的装置上，设定参数 P515=0。带矢量控制功能的装置没有这样的调节器，因而不需要设定。
- ◆ 参数设置开关量的输入和输出去控制制动单元(BICO 技术)。规定的设定值是基于这样一种假定，即 MASTERDRIVES 和制动单元之间的连接系按图 3-8 或图 3-9。如果使用不同的端子，则必须更改设定值。

假定，MASTERDRIVES 的参数设定为其缺省值(工厂状态)，所需的参数设置如下：

如按 图 3-8

P575 标号 001=18

如按 图 3-9

P575 标号 001 = 18

U064 标号 001 = 617

U237 标号 001 = 536

U237 标号 002 = 21

U302 标号 001 = 158

U303 标号 001 = 3

U951 标号 099 = 8

U952 标号 054 = 8

U952 标号 062 = 8

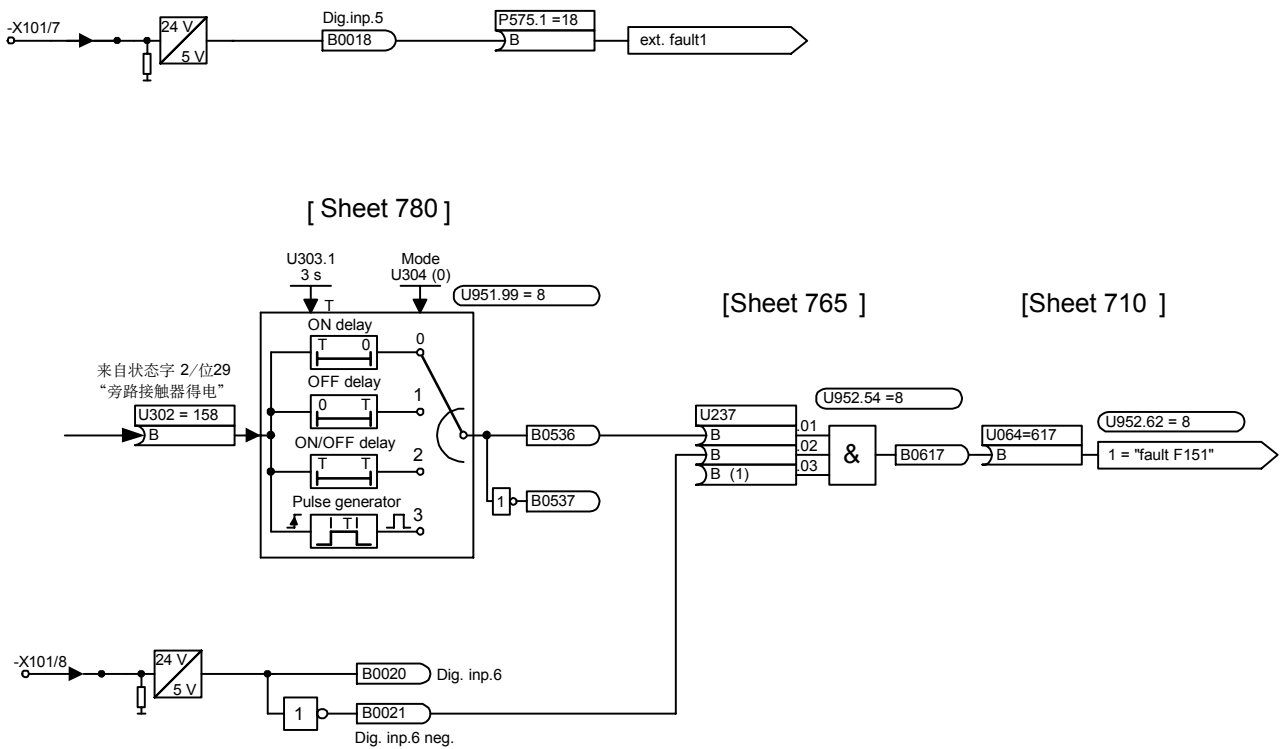


图 6-4

注

当直流母线施加电压时，故障输出-X38/5 处于“低电平”约 2 秒(自测试)，即处于故障状态。当系统接电时，上面规定的参数设置掩蔽这种状态。

6.1 电容器充电

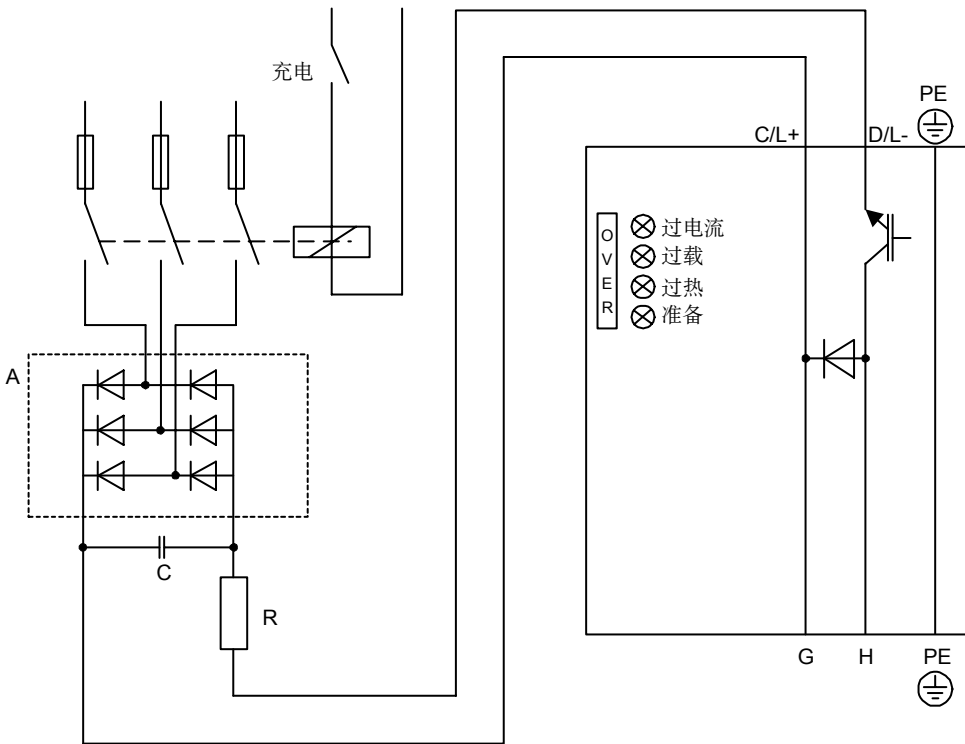
当装置停机超过一年，直流母线电容器必须重新充电。如果在供货后(在铭牌上的系列号)一年内，制动单元已启动，则直流母线电容器不需再充电。

用接入 1 个整流器和电阻来实现充电，它们接到直流母线上。变频器的电源必须切断(线路见图 6-5)!

充电时间取决于制动单元停机时间(见图 6-6)。

位置	例如	意义/例如
1 和 2	F2	生产现场: Chemnitz
3	R S T U	生产时间, 年: 2003 2004 2005 2006
4	1 ~ 9 O N D	生产时间, 月: 1 月 ~ 9 月 10 月 11 月 12 月
5 ~ 10		同充电无关 (系列号)

表 6-2 系列号结构



	推荐元件		
	A	R	C
208 V < U_n < 415 V	SKD 50 / 12	220 Ω / 100 W	22 nF / 1600 V
380 V < U_n < 460 V	SKD 62 / 16	470 Ω / 100 W	22 nF / 1600 V
500 V < U_n < 690 V	SKD 62 / 18	680 Ω / 100 W	22 nF / 1600 V

图 6-5 充电电路

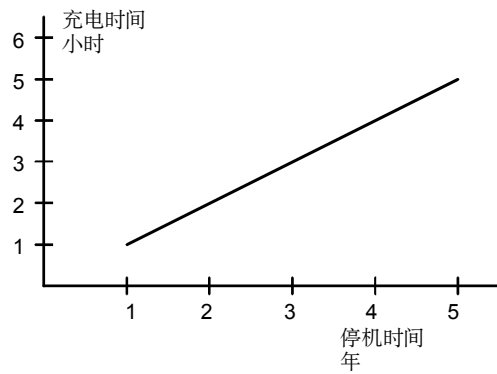


图 6-6 充电时间是制动单元停机时间的函数

7 技术数据

订货号	额定功率	电压限值	额定直流电压	电流 IRMS	重量	订货号	导体尺寸 直流母线和 制动电阻 铜芯电缆		用于直流 母线的 熔断器 型号	
制动单元	P ₂₀					制动电阻				
6SE70...	[kW]	[V]	[V]	[A]	[kg]	6SE70...	[Ω]	mm ²	[AWG]	
21-6CS87-2DA1	5	387	270~310	7.9	3	21-6CS87-2DC0	20	1.5	14	3NE4101
18-0ES87-2DA1	5	757	510~650	4.0	3	18-0ES87-2DC0	80	1.5	16	3NE4101
16-4FS87-2DA1	5	945	675~810	3.2	3	16-4FS87-2DC0	124	1.5	16	3NE4101
23-2CS87-2DA1	10	387	270~310	16	3.3	23-2CS87-2DC0	10	2.5	14	3NE4102
21-6ES87-2DA1	10	757	510~650	8	3.1	21-6ES87-2DC0	40	1.5	16	3NE4101
21-3FS87-2DA1	10	945	675~810	6	3.1	21-3FS87-2DC0	62	1.5	16	3NE4101
26-3CS87-2DA1	20	387	270~310	32	4.1	26-3CS87-2DC0	5	10	6	3NE4120
23-2ES87-2DA1	20	757	510~650	16	3.3	23-2ES87-2DC0	20	2.5	14	3NE4102
28-0ES87-2DA1	50	757	510~650	40	4.1	28-0ES87-2DC0	8	10	6	3NE4121
26-4FS87-2DA1	50	945	675~810	32	4.1	26-4FS87-2DC0	12.4	10	6	3NE4120
25-3HS87-2DA1	50	1105	890~930	27	4.1	25-3HS87-2DC0	17.8	6	8	3NE4118
31-6EB87-2DA1	100	757	510~650	80	17	31-6ES87-2DC0	4	35	2	3NE3225
31-3FB87-2DA1	100	945	675~810	64	17	31-3FS87-2DC0	6.2	35	2	3NE3224
32-7EB87-2DA1	170	757	510~650	135	17	32-7ES87-2DC0	2.35	50	2/0	3NE3230-0B
32-5FB87-2DA1	200	945	675~810	128	17	32-5FS87-2DC0	3.1	50	2/0	3NE3230-0B
32-1HB87-2DA1	200	1105	890~930	107	17	32-1HS87-2DC0	4.45	50	1/0	3NE3227

注

制动电阻:电阻值 ± 10%

例外: 6SE7032-7ES87-2DC0 ± 8%。

表 7-1 技术数据

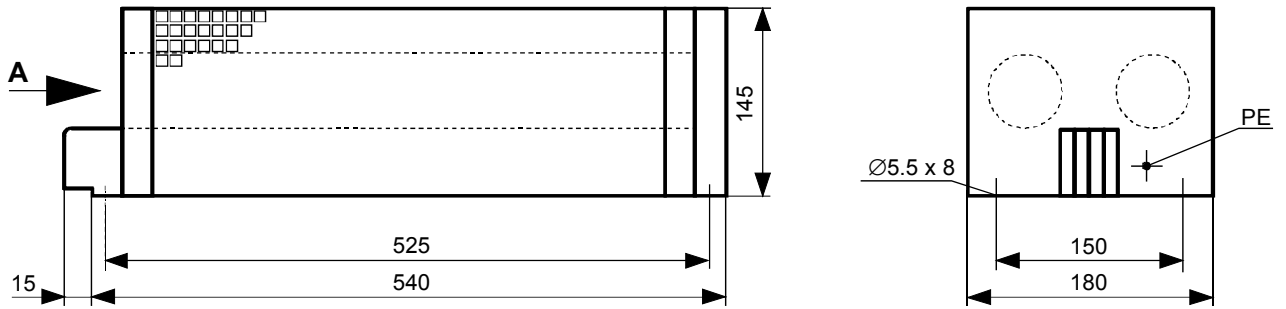
注

连接导线截面系按铜芯电缆,环境温度 40°C (104°F)和导体允许运行温度为 70°C (按 DIN VDE 0298-4 / 08.03)条件决定的。

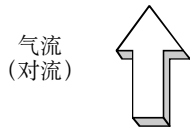
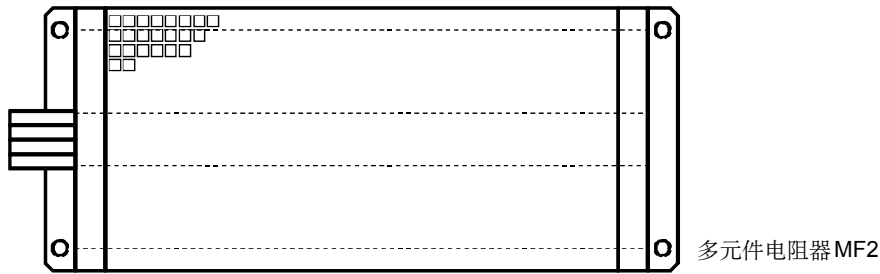
外形尺寸 [mm]	宽	高	深
• 5 – 50 kW	45	360	247
• 100 – 200 kW	135	427	350
冷却方式	自冷		
防护等级	IP20 按 EN 60529		
允许的环境或冷却介质温度	<ul style="list-style-type: none"> • 运行 0°C ~ +40°C (32°F ~ 104°F) • 存放 -25°C ~ +55°C (-13°F ~ 131°F) • 运输 -25°C ~ +70°C (-13°F ~ 158°F) 		
污染等级	污染等级 2 按 DIN EN 50178		
环境条件 按 DIN IEC 721-3-3	气候: 3K3 化学活性物质: 3C2		
湿度率	空气相对湿度 ≤95% 运输和存放 ≤85% 运行(不允许出现凝露)		

表 7-2 技术数据

柜子-顶部安装

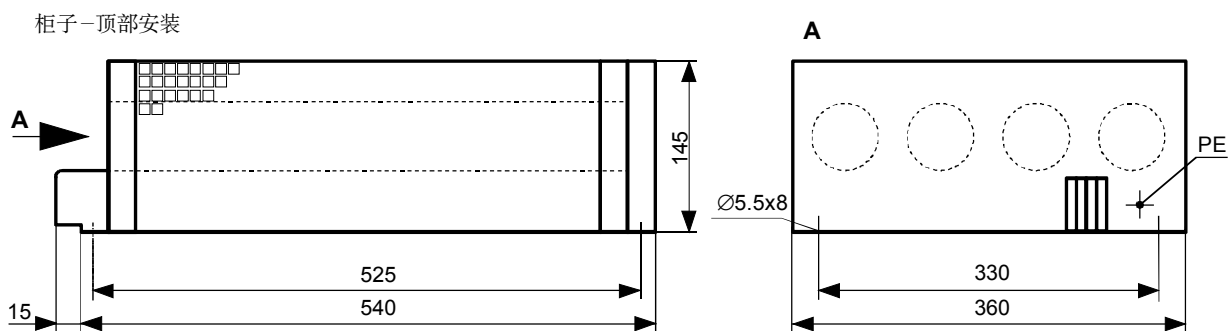


靠墙安装 (电气连接在左)

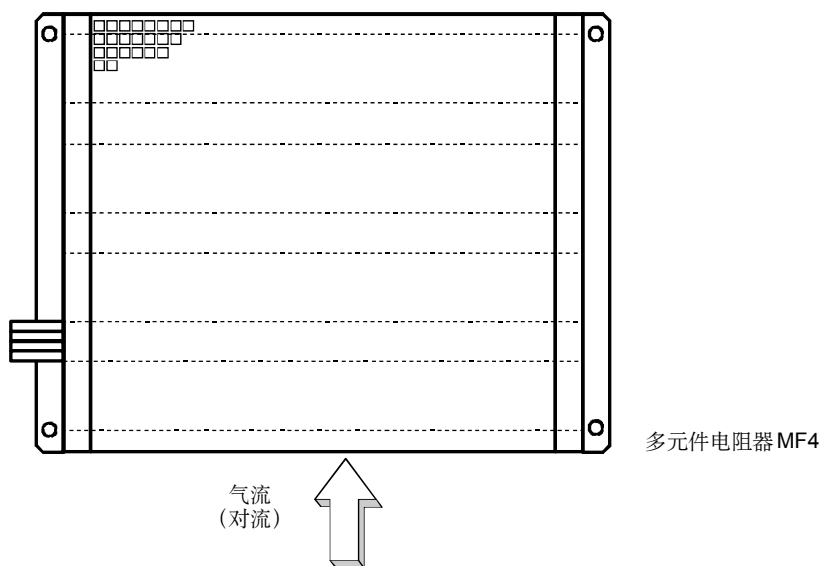


制动电阻, 用于	型 号
5 kW; 20Ω	6SE7021-6CS87-2DC0
5 kW; 80Ω	6SE7018-0ES87-2DC0
5 kW; 124Ω	6SE7016-4FS87-2DC0

图 7-1 制动电阻安装图

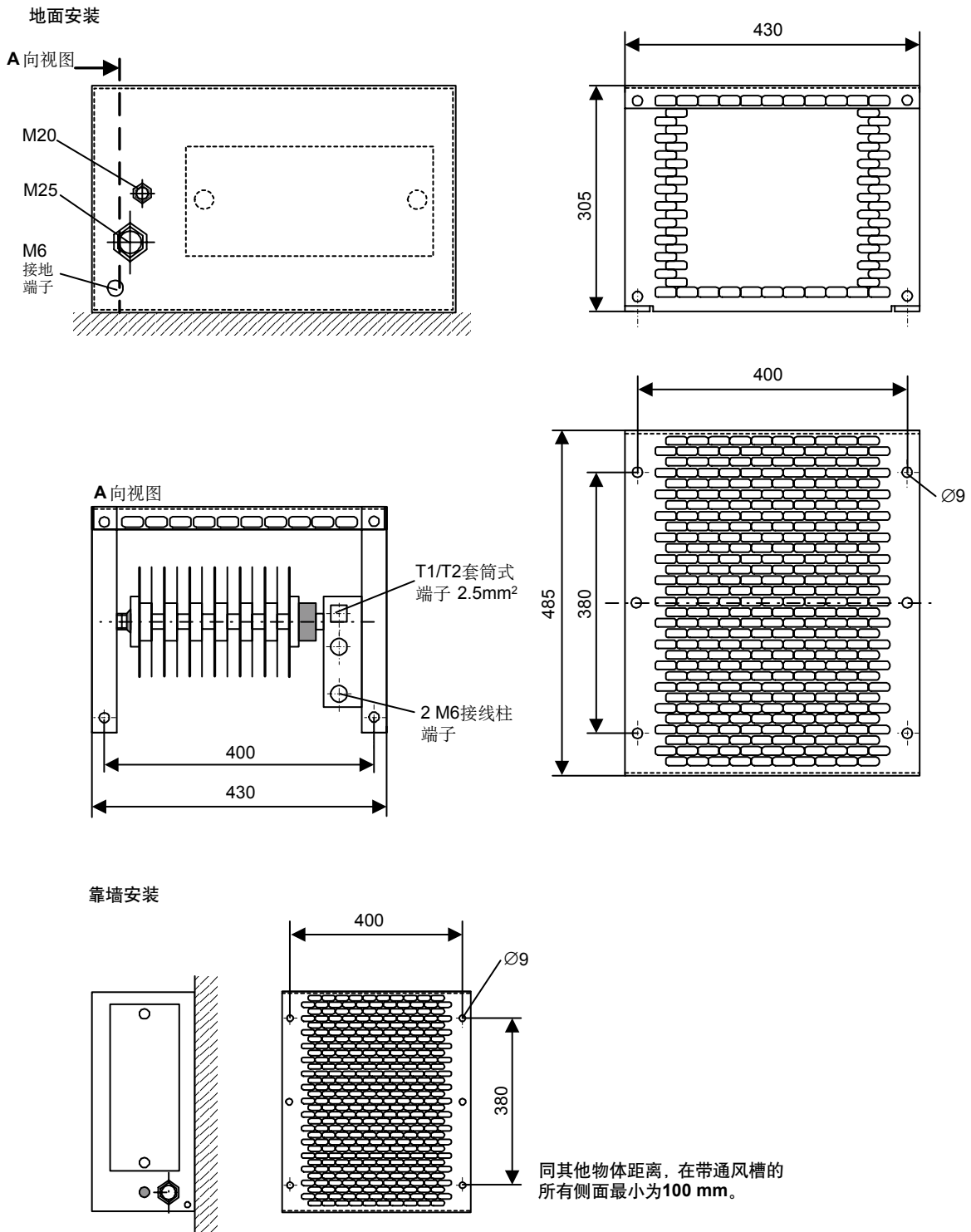


靠墙安装 (电气连接在左)



制动电阻, 用于	型号
10 kW; 10 Ω	6SE7023-2CS87-2DC0
10 kW; 40 Ω	6SE7021-6SE87-2DC0
10 kW; 62 Ω	6SE7021-3FS87-2DC0

图 7-2 制动电阻安装图

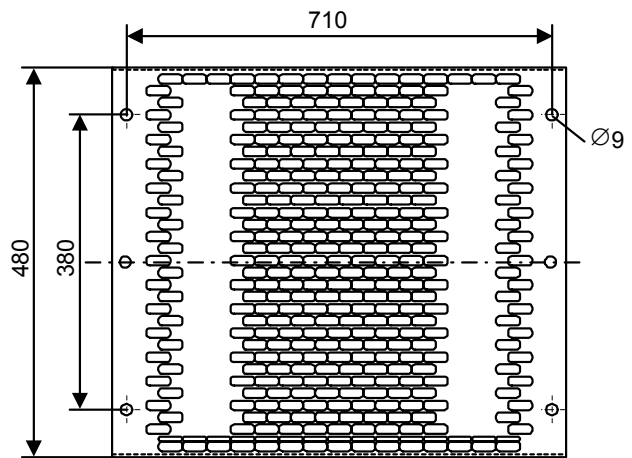
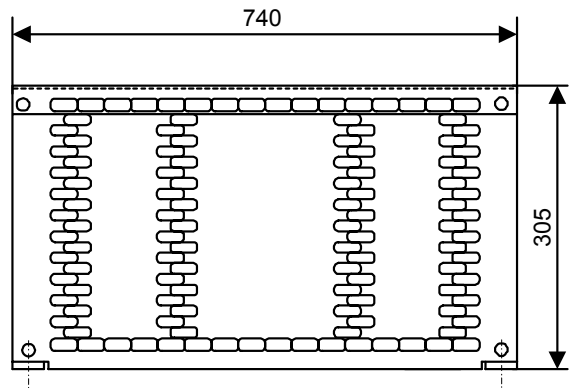
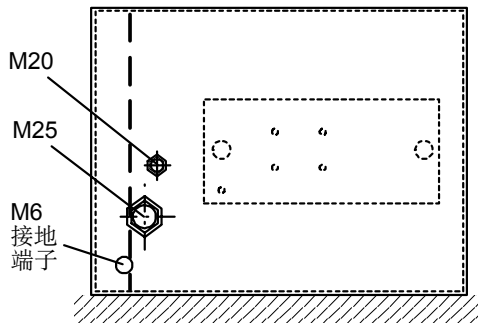


制动电阻，用于	型号	重量，约
20 kW； 20 Ω	6SE7023-2ES87-2DC0	17 kg
20 kW； 5 Ω	6SE7026-3CS87-2DC0	15 kg

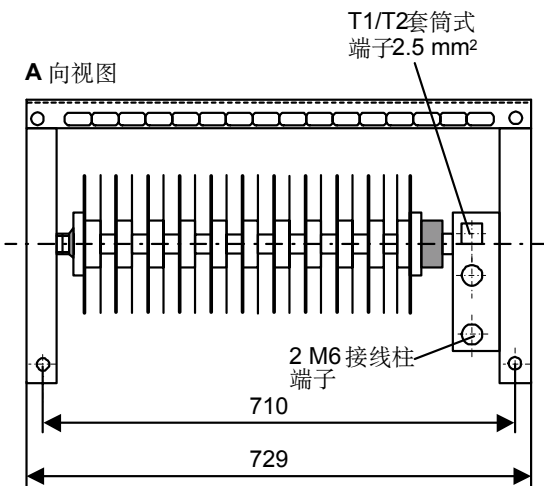
图 7-3 在地面上和靠墙安装制动电阻的安装图

地面安装

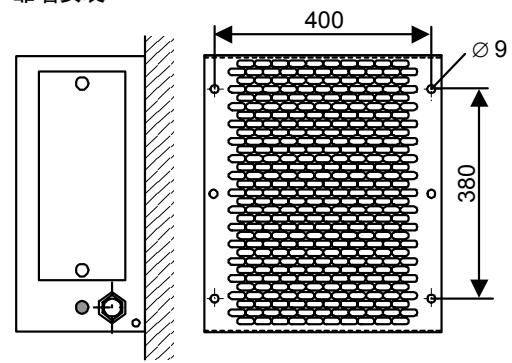
A 向视图



A 向视图



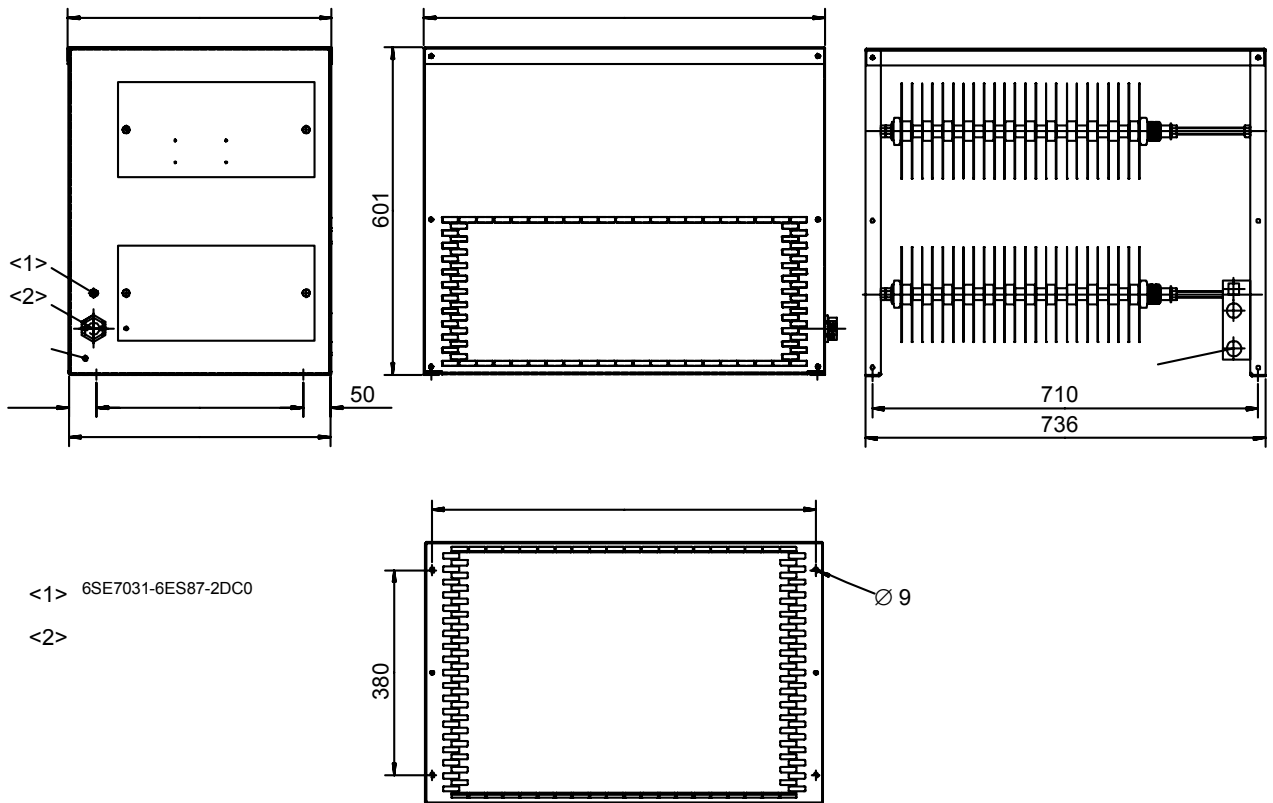
靠墙安装



同其他物体距离在带通风槽的所有侧面最小为 100 mm。

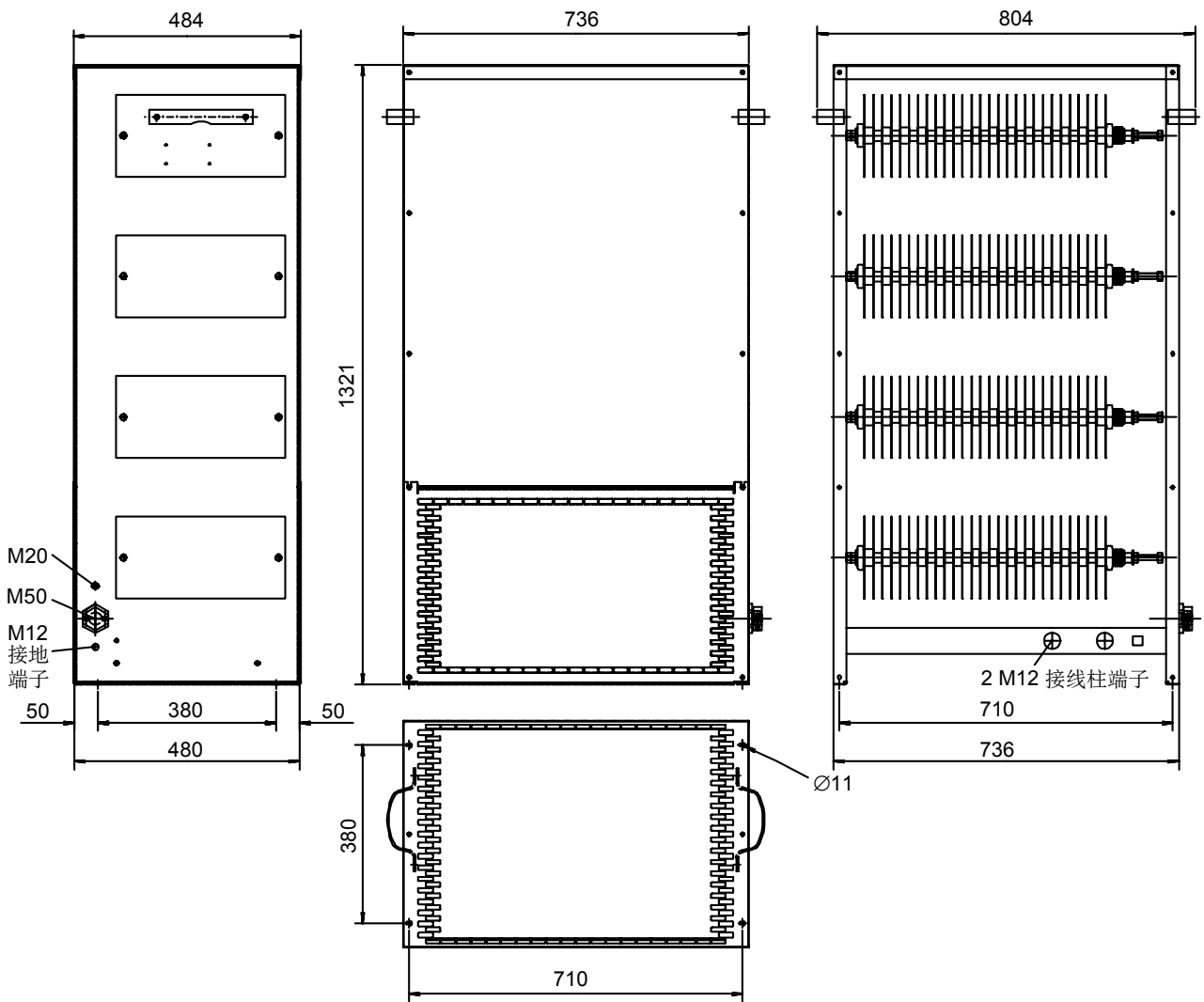
制动电阻, 用于	型号	重量, 约
50 kW; 8 Ω	6SE7028-0ES87-2DC0	27 kg
50 kW; 12.4 Ω	6SE7026-4FS87-2DC0	27 kg
50 kW; 17.8 Ω	6SE7025-3HS87-2DC0	28 kg

图 7-4 在地面上和靠墙安装制动电阻的安装图



制动电阻，用于	型号	重量，约
100 kW; 4Ω	6SE7031-6ES87-2DC0	45 kg
100 kW; 6.2Ω	6SE7031-3FS87-2DC0	45 kg

图 7-5 制动电阻安装图



制动电阻, 用于	型号	重量, 约
170 kW; 2.35Ω	6SE7032-7ES87-2DC0	105 kg
200 kW; 3.1Ω	6SE7032-5FS87-2DC0	109 kg
200 kW; 4.45Ω	6SE7032-1HS87-2DC0	109 kg

图 7-6 地面安装制动电阻安装图

到目前为止已有下列版本：

版 本	内部索引号
AD	579 730.4000.50 J AE-76

版本 AD 由下列章节组成：

章 节	更 改	页 数	版本日期
1	定义和警告	4	10.2004
2	产品说明	2	10.2004
3	安装，接线	12	10.2004
4	制动电阻	2	10.2004
5	监 控	2	10.2004
6	启 动	8	10.2004
7	技术数据	8	10.2004

西门子电气传动有限公司(SEDL)

中国天津新技术产业园区华苑产业区

(环外)海泰创新五路 1 号

邮政编码：300384

电话：(022) 2390 1111