

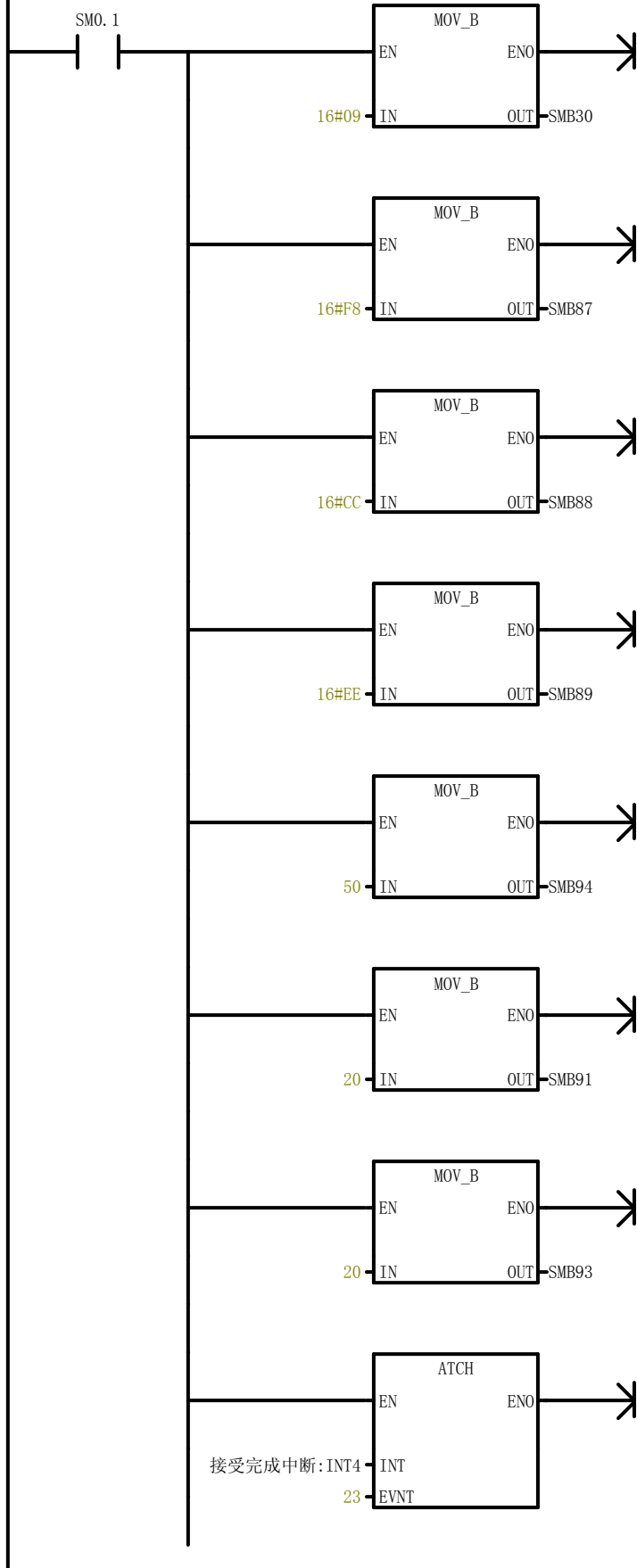
块: 主程序
作者:
创建时间: 2012. 07. 26 14:26:46
修改时间: 2024. 10. 25 9:16:41

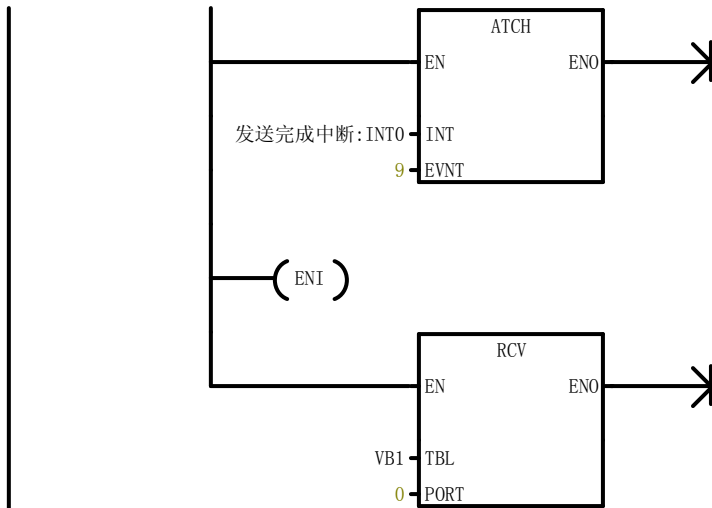
符号	变量类型	数据类型	注释
	TEMP		
	TEMP		
	TEMP		
	TEMP		

程序注释

网络 1 网络标题

SMB91 是空闲时间, SMB93是接收超时时间

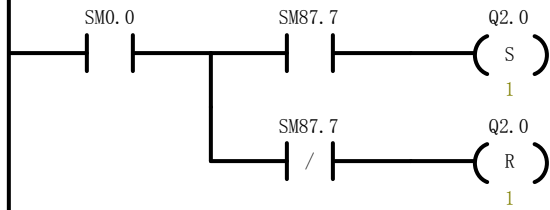




符号	地址	注释
发送完成中断	INT0	中断程序注释
接受完成中断	INT4	

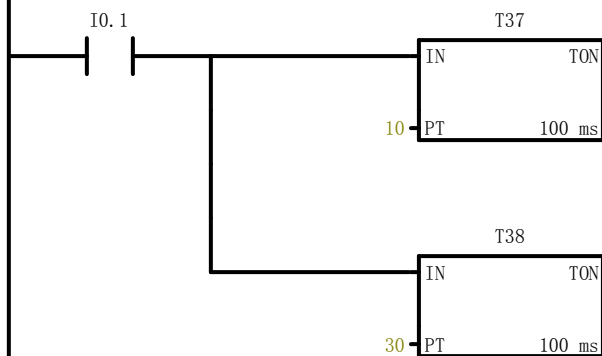
网络 2

Q2.0为监控用



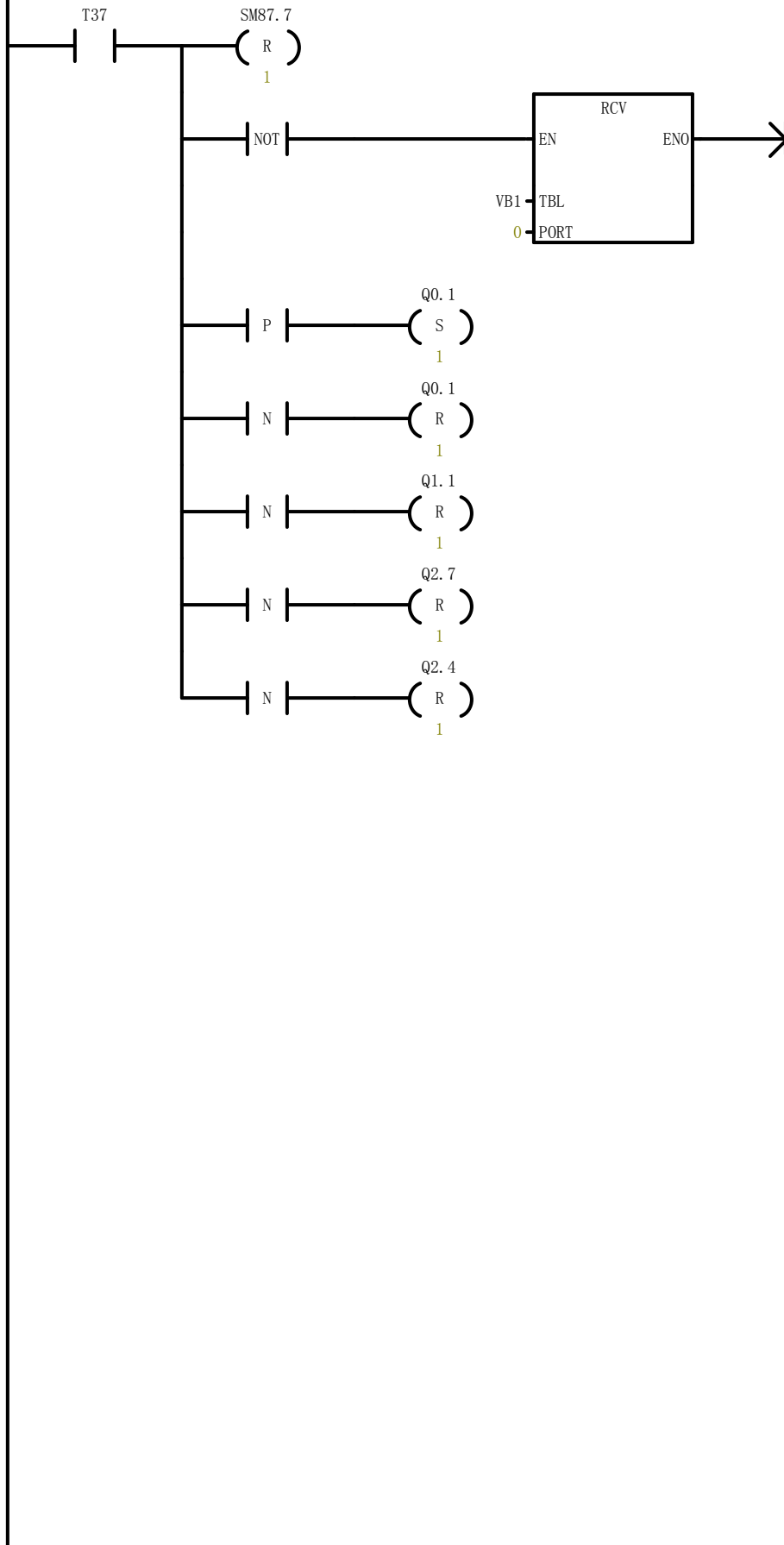
网络 3 网络标题

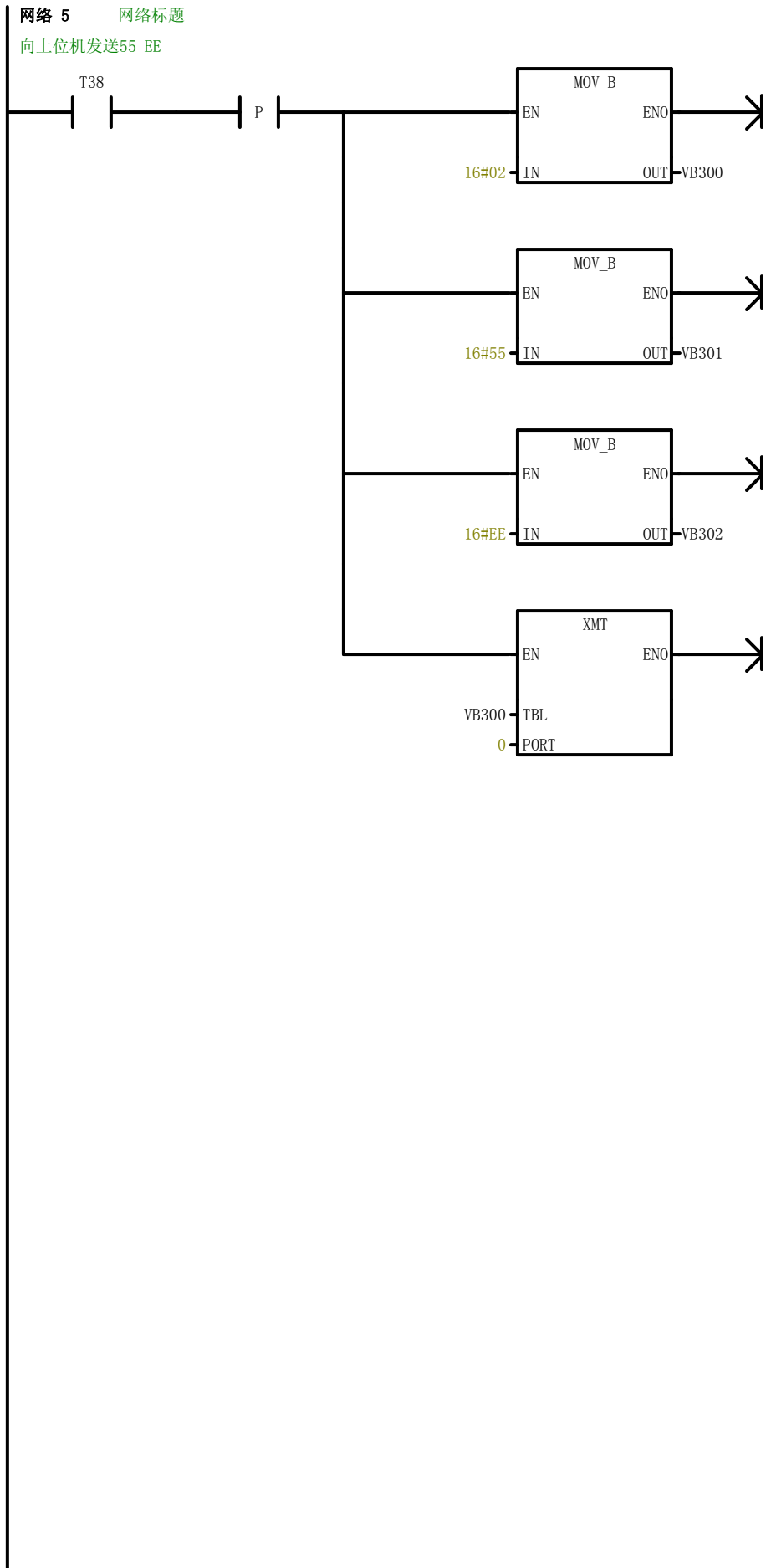
初始化自由通讯口



网络 4 网络标题

先停止接收。Q 都是监控过程用





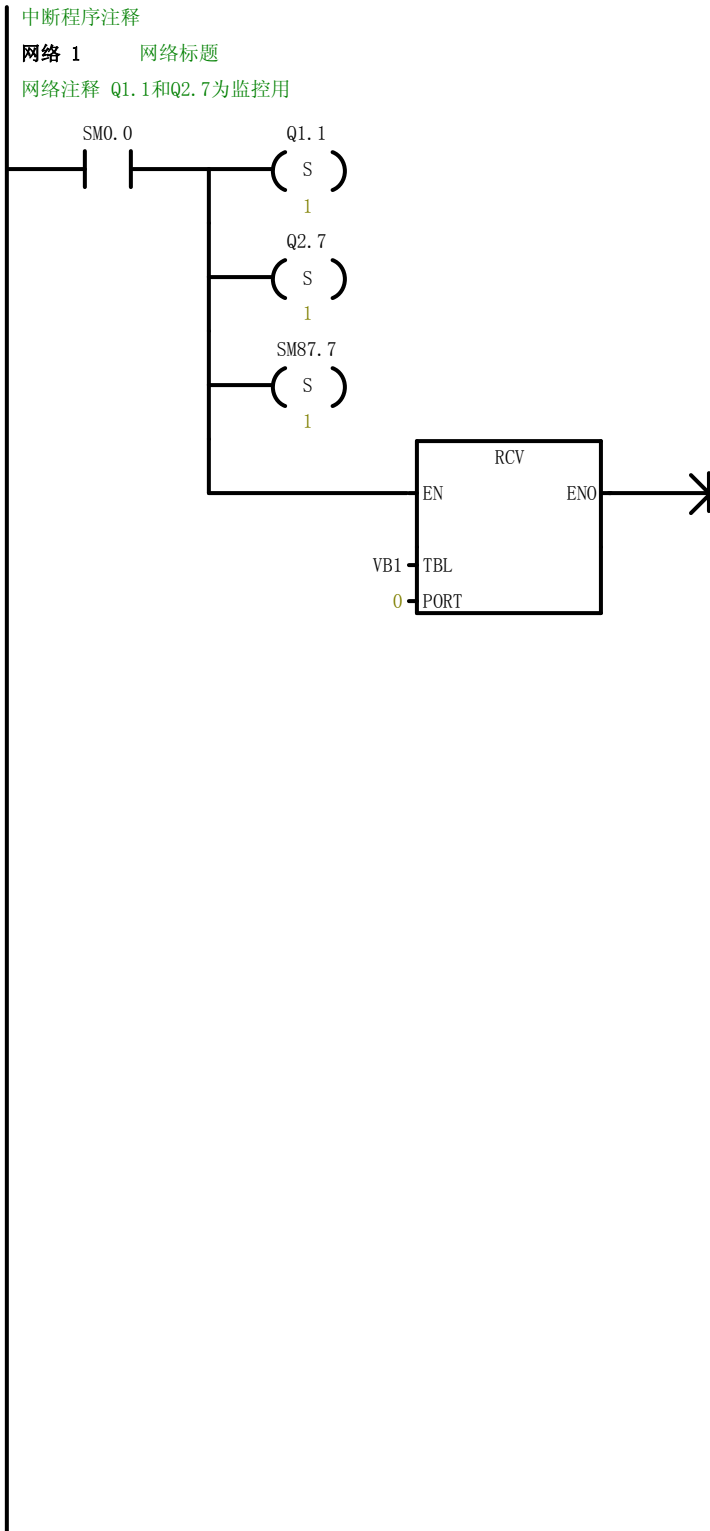
块: 接受异或校验
作者:
创建时间: 2019. 05. 07 14:05:38
修改时间: 2024. 10. 25 9:14:00

符号	变量类型	数据类型	注释
EN	IN	BOOL	
	IN		
	IN_OUT		
	OUT		
	TEMP		



块: 发送完成中断
作者:
创建时间: 2019.05.07 14:04:25
修改时间: 2024.10.24 11:07:33

符号	变量类型	数据类型	注释
	TEMP		
	TEMP		
	TEMP		
	TEMP		



块: 接受完成中断
作者:
创建时间: 2019.05.07 14:05:38
修改时间: 2024.09.25 8:41:56

符号	变量类型	数据类型	注释
	TEMP		
	TEMP		
	TEMP		
	TEMP		

